

Латунные пресс-фитинги MultiSkin для металлополимерных труб.

- Линейка латунных пресс-фитингов размером от 16 до 75 мм.
- Пресс-фитинги MultiSkin совместимы с пресс-профилями ТН, Н и U.
- Мгновенный контроль соединения с помощью кольца Visu-Control.
- Низкие потери давления.

Преимущества

Эксплуатационные характеристики

Пресс-фитинги позволяют создать соединение за семь секунд и устраняют риски, связанные со сварочными работами.

Пресс-фитинги совместимы с профилями ТН, Н и U и с инструментами различных брендов.

Улучшенная гидравлика и меньшие потери давления (в среднем на 17% по сравнению с предыдущим поколением)

Безопасность

Съемное кольцо Visu-Control® обеспечивает возможность визуального и тактильного контроля соединения.

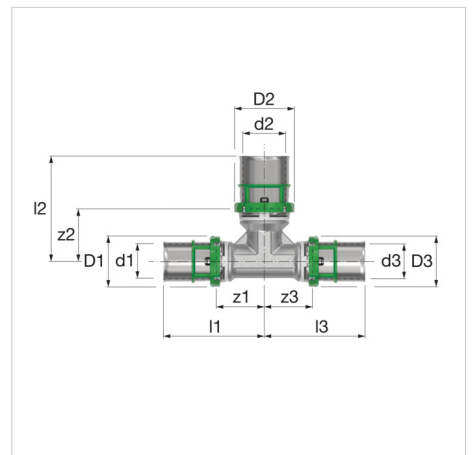
Технология "не обжат — не герметичен": при отсутствии соединения пропускает воду в ходе испытаний под давлением.

Защитный колпачок предотвращает от загрязнений.

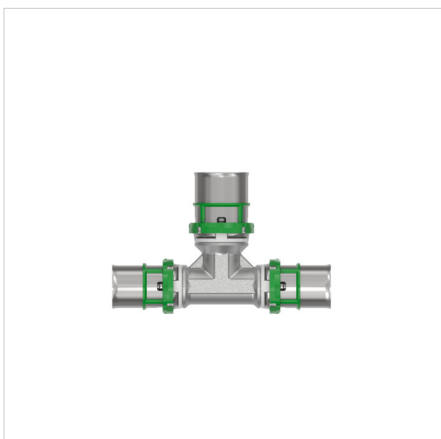
Технические характеристики

Система MultiSkin предназначена для следующих видов применения:

- Водоснабжение: от +5 °С до +95 °С (рабочая температура) и 10 бар (максимальное рабочее давление).
- Отопление и холодоснабжение: от -10 °С до +95 °С (рабочая температура) и 10 бар (максимальное рабочее давление).
- Ливневая канализация: от -10 °С до +95 °С (рабочая температура) и 10 бар (максимальное рабочее давление).



| | |
|----------|--------------------------------------|
| Описание | Редукционный тройник 26x3-16x2-16x2 |
| Артикул | 7130RW261616 |
| GTIN | 03430650461093 |
| Модель | <u>7130RW - редукционный тройник</u> |
| Размеры | 26 x 3 - 16 x 2 - 16 x 2 |



Размеры редукционного тройника - 7130RW

| Тип | Размеры | | | | | | | | | | | |
|---|------------|------------|------------|------------|------------|------------|------------|------------|------------|------------|------------|------------|
| | d1 [мм] | d2 [мм] | d3 [мм] | D1 [мм] | D2 [мм] | D3 [мм] | z1 [мм] | z2 [мм] | z3 [мм] | l1 [мм] | l2 [мм] | l3 [мм] |
| Редукционный тройник 16x2-14x2-14x2 | 14 | 14 | 14 | 21 | 21 | 21 | 19 | 19 | 19 | 43 | 43 | 43 |
| Редукционный тройник 16x2,25 14x2-16x2,25 | 18 | 18 | 18 | 25 | 25 | 25 | 23 | 23 | 23 | 47 | 47 | 47 |
| Редукционный тройник 16x2,25 16,25-14x2 | 20 | 20 | 20 | 27 | 27 | 27 | 23 | 23 | 23 | 47 | 47 | 47 |
| Редукционный тройник 16x2-20x2-16x2 | 16 | 16 | 16 | 23 | 23 | 23 | 19 | 19 | 19 | 43 | 43 | 43 |
| Редукционный тройник 18x2-16x2-16x2 | 26 | 26 | 26 | 33 | 33 | 33 | 31 | 31 | 31 | 56 | 56 | 56 |
| Редукционный тройник 18x2-16x2-18x2 | 14 | 14 | 14 | 21 | 21 | 21 | 19 | 19 | 19 | 43 | 43 | 43 |
| Редукционный тройник 20x2-16x2-16x2 | 18 | 18 | 18 | 25 | 25 | 25 | 23 | 23 | 23 | 47 | 47 | 47 |
| Редукционный тройник 20x2-16x2-18x2 | 20 | 20 | 20 | 27 | 27 | 27 | 23 | 23 | 23 | 47 | 47 | 47 |
| Редукционный тройник 20x2-16x2-20x2 | 26 | 26 | 26 | 33 | 33 | 33 | 31 | 31 | 31 | 56 | 56 | 56 |
| Редукционный тройник 20x2-14x2-20x2 | 16 | 16 | 16 | 23 | 23 | 23 | 19 | 19 | 19 | 43 | 43 | 43 |
| Редукционный тройник 20x2-18x2-18x2 | 32 | 32 | 32 | 39 | 39 | 39 | 32 | 32 | 32 | 60 | 60 | 60 |
| Редукционный тройник 20x2-18x2-20x2 | 40 | 40 | 40 | 47 | 47 | 47 | 33 | 33 | 33 | 72 | 72 | 72 |
| Редукционный тройник 20x2-20x2-16x2 | 50 | 50 | 50 | 57 | 57 | 57 | 37 | 37 | 37 | 78 | 78 | 78 |
| Редукционный тройник 20x2-26x3-16x2 | 63 | 63 | 63 | 71 | 71 | 71 | 47 | 47 | 47 | 108 | 108 | 108 |
| Редукционный тройник 20x2-26x3-20x2 | 75 | 75 | 75 | 86 | 86 | 86 | 62 | 62 | 62 | 124 | 124 | 124 |
| Редукционный тройник 26x3-16x2-16x2 | 14 | 14 | 14 | 21 | 21 | 21 | 19 | 19 | 19 | 43 | 43 | 43 |
| Редукционный тройник 26x3-16x2-20x2 | 14 | 14 | 14 | 21 | 21 | 21 | 19 | 19 | 19 | 43 | 43 | 43 |
| Редукционный тройник 26x3-16x2-26x3 | 14 | 14 | 14 | 21 | 21 | 21 | 19 | 19 | 19 | 43 | 43 | 43 |
| Редукционный тройник 26x3-18x2-20x2 | 18 | 18 | 18 | 25 | 25 | 25 | 23 | 23 | 23 | 47 | 47 | 47 |
| Редукционный тройник 26x3-18x2-26x3 | 20 | 20 | 20 | 27 | 27 | 27 | 23 | 23 | 23 | 47 | 47 | 47 |
| Редукционный тройник 26x3-20x2-16x2 | 26 | 26 | 26 | 33 | 33 | 33 | 31 | 31 | 31 | 56 | 56 | 56 |
| Редукционный тройник 26x3-20x2-20x2 | 32 | 32 | 32 | 39 | 39 | 39 | 32 | 32 | 32 | 60 | 60 | 60 |

| Тип | Размеры | | | | | | | | | | | |
|--|------------|------------|------------|------------|------------|------------|------------|------------|------------|------------|------------|------------|
| | d1 [мм] | d2 [мм] | d3 [мм] | D1 [мм] | D2 [мм] | D3 [мм] | z1 [мм] | z2 [мм] | z3 [мм] | l1 [мм] | l2 [мм] | l3 [мм] |
| Редукционный тройник 26x3-20x2-26x3 | 40 | 40 | 40 | 47 | 47 | 47 | 33 | 33 | 33 | 72 | 72 | 72 |
| Редукционный тройник 26x3-26x3-16x2 | 50 | 50 | 50 | 57 | 57 | 57 | 37 | 37 | 37 | 78 | 78 | 78 |
| Редукционный тройник 26x3-26x3-20x2 | 63 | 63 | 63 | 71 | 71 | 71 | 47 | 47 | 47 | 108 | 108 | 108 |
| Редукционный тройник 26x3-32x3-26x3 | 75 | 75 | 75 | 86 | 86 | 86 | 62 | 62 | 62 | 124 | 124 | 124 |
| Редукционный тройник 26x3-18x2-18x2 | 16 | 16 | 16 | 23 | 23 | 23 | 19 | 19 | 19 | 43 | 43 | 43 |
| Редукционный тройник 32x3-18x2-32x3 | 18 | 18 | 18 | 25 | 25 | 25 | 23 | 23 | 23 | 47 | 47 | 47 |
| Редукционный тройник 32x3-20x2-32x3 | 20 | 20 | 20 | 27 | 27 | 27 | 23 | 23 | 23 | 47 | 47 | 47 |
| Редукционный тройник 32x3-26x3-26x3 | 26 | 26 | 26 | 33 | 33 | 33 | 31 | 31 | 31 | 56 | 56 | 56 |
| Редукционный тройник 32x3-26x3-32x3 | 32 | 32 | 32 | 39 | 39 | 39 | 32 | 32 | 32 | 60 | 60 | 60 |
| Редукционный тройник 32x3-32x3-26x3 | 40 | 40 | 40 | 47 | 47 | 47 | 33 | 33 | 33 | 72 | 72 | 72 |
| Редукционный тройник 40x3,5-20x2-40x3,5 | 50 | 50 | 50 | 57 | 57 | 57 | 37 | 37 | 37 | 78 | 78 | 78 |
| Редукционный тройник 40x3,5-26x3-40x3,5 | 63 | 63 | 63 | 71 | 71 | 71 | 47 | 47 | 47 | 108 | 108 | 108 |
| Редукционный тройник 40x3,5-32x3-40x3,5 | 75 | 75 | 75 | 86 | 86 | 86 | 62 | 62 | 62 | 124 | 124 | 124 |
| Редукционный тройник 32x3-16x2-32x3 | 16 | 16 | 16 | 23 | 23 | 23 | 19 | 19 | 19 | 43 | 43 | 43 |
| Редукционный тройник 50x4-32x3-50x4 | 18 | 18 | 18 | 25 | 25 | 25 | 23 | 23 | 23 | 47 | 47 | 47 |
| Редукционный тройник 50x4-40x3,5-50x4 | 20 | 20 | 20 | 27 | 27 | 27 | 23 | 23 | 23 | 47 | 47 | 47 |
| Редукционный тройник 63x4,5-26x3-63x4,5 | 26 | 26 | 26 | 33 | 33 | 33 | 31 | 31 | 31 | 56 | 56 | 56 |
| Редукционный тройник 63x4,5-32x3-63x4,5 | 32 | 32 | 32 | 39 | 39 | 39 | 32 | 32 | 32 | 60 | 60 | 60 |
| Редукционный тройник 63x4,5-40x3,5-63x4,5 | 40 | 40 | 40 | 47 | 47 | 47 | 33 | 33 | 33 | 72 | 72 | 72 |
| Редукционный тройник 63x4,5-50x4-63x4,5 | 50 | 50 | 50 | 57 | 57 | 57 | 37 | 37 | 37 | 78 | 78 | 78 |
| Редукционный тройник 75x6 - 50x4 - 75x6 | 63 | 63 | 63 | 71 | 71 | 71 | 47 | 47 | 47 | 108 | 108 | 108 |
| Редукционный тройник 75x6 - 63x4,5 - 75x6 | 75 | 75 | 75 | 86 | 86 | 86 | 62 | 62 | 62 | 124 | 124 | 124 |
| Редукционный тройник 50x4-26x3-50x4 | 16 | 16 | 16 | 23 | 23 | 23 | 19 | 19 | 19 | 43 | 43 | 43 |

Классификация основные сведения

| | |
|--------------------------|---|
| Тип продуктовой группы | Fittings, flanges and connectors |
| Класс продуктовой группы | Патрубок с 3 соединениями |
| Название продукта | Skinpr Metal - Reduced tee - 26x3-16x2-16x2 |
| Брэнд | COMAP |
| Тип продукта | 26x16x16 |
| Artikelnummer | 7130RW261616 |

Дополнительные сведения

| | |
|---|------------------------------------|
| Материал соединения 1 | Латунь |
| Качество материала соединения 1 | Другое |
| Защитное соединение поверхности 1 | Tinned |
| Соединение обработки поверхности 1 | Sanded |
| Материал соединения 2 | Латунь |
| Качество материала соединения 2 | Другое |
| Защитное соединение поверхности 2 | Tinned |
| Соединение обработки поверхности 2 | Sanded |
| Материал соединения 3 | Латунь |
| Качество соединения материала 3 | Другое |
| Защитное соединение поверхности 3 | Tinned |
| Соединение обработки поверхности 3 | Sanded |
| Модель | Тройник |
| Регулируемый угол | No |
| Тип потока | No |
| Reducing | Yes |
| Многодетальный | No |
| Системно-ориентированный | Yes |
| Номинальный внутренний диаметр соединения 1 | DN 20 |
| Наружный диаметр трубы соединения 1 | 26 Millimetre |
| Толщина стенки, соединение 1 | 3 Millimetre |
| Соединение 1 | Муфта высокого давления |
| Contour code connection 1 | TH |
| Номинальный внутренний диаметр соединения 2 | DN 12 |
| Наружный диаметр трубы соединения 2 | 16 Millimetre |
| Толщина стенки, соединение 2 | 2 Millimetre |
| Соединение 2 | Муфта высокого давления |
| Contour code connection 2 | TH/U |
| Номинальный внутренний диаметр соединения 3 | DN 12 |
| Наружный диаметр трубы соединения 3 | 16 Millimetre |
| Значение Зета | 0.82 |
| Толщина стенки, соединение 3 | 2 Millimetre |
| Соединение 3 | Муфта высокого давления |
| Contour code connection 3 | TH/U |
| Стадия сжатия фланца | Другое |
| Материал уплотнения | EPDM (этилен-пропилен-диен-каучук) |
| Длина соединения 1 | 55 Millimetre |

| | |
|--|--------------------|
| Рабочая длина соединения 1 | 31 Millimetre |
| Высокий предел прочности при растяжении | No |
| Длина соединения 2 | 49 Millimetre |
| Рабочая длина соединения 2 | 25 Millimetre |
| Длина соединения 3 | 55 Millimetre |
| Рабочая длина соединения 3 | 31 Millimetre |
| Минимальная температура рабочей среды (продолжительная) | 0 Degrees celsius |
| Максимальная температура рабочей среды (продолжительная) | 70 Degrees celsius |
| Максимальное рабочее давление при 20°C | 10 Bar |
| Класс жесткости кольца | Другое |
| С упаковкой | Yes |
| Со сливом | No |
| С де-аэратором | No |
| ОТК «Gastec» | No |
| Сертифицировано KIWA | Yes |
| С демпферной шпилькой | Yes |
| С колпачком | Yes |
| Знак качества FM | No |
| Знак качества LPCB | No |
| Знак качества VdS | No |
| Знак качества ULC | No |
| Знак качества UL | No |

Дополнительная информация в Интернете:

[Installation and operating instructions](#)

[ACS certificate](#)

[DVGW certificate](#)

[DVGW certificate of conformity](#)

[KIWA certificate](#)

[NF certificate](#)

[WRAS certificate](#)

[PZH certificate](#)

[PZH certificate MultiSkin2](#)

[PZH certificate MultiSkin4](#)

[MultiSkin ÉMI certificate HUN](#)

[Certificate MultiSkin RUS](#)

[7130RW RFA](#)

[7130RW DWG](#)

[7130RW STEP](#)

[Leaflet](#)

[Z-Card](#)