

PPSU Push-фитинги MultiSkin для металлополимерных труб.

- Линейка Push-фитингов размером от 16 до 26 мм.
- Push-фитинги MultiSkin устанавливаются менее чем за 7 секунд.
- Мгновенный контроль соединения с помощью кольца Visu-Control.
- Не требуются дорогостоящие инструменты.

### Преимущества

#### Эксплуатационные характеристики

- Технология Push позволяет соединять фитинги за семь секунд без инструментов и устраняет риски, связанные со сварочными работами.
- Улучшенная гидравлика и меньшее падение давления (в среднем на 7% по сравнению с предыдущим поколением фитингов).

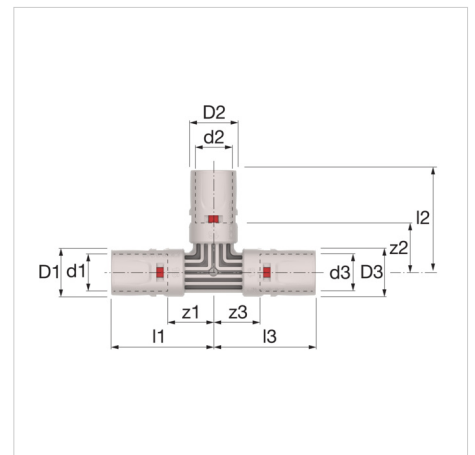
#### Безопасность

- Кольцо Visu-Control® позволяет проводить визуальный контроль соединения (после подсоединения трубы красный индикатор становится белым).
- Защитный колпачок защищает от загрязнений.

### Технические характеристики

Система MultiSkin предназначена для следующих видов применения:

- Водоснабжение: от +5 °C до +95 °C (рабочая температура) и 10 бар (максимальное рабочее давление).
- Отопление и холодоснабжение: от -10 °C до +95 °C (рабочая температура) и 10 бар (максимальное рабочее давление).
- Ливневая канализация: от -10 °C до +95 °C (рабочая температура) и 10 бар (максимальное рабочее давление).



Описание	Равнопроходной тройник 20x2
Артикул	9130P20
GTIN	03430650464599
Модель	<u>9130P - равнопроходной тройник</u>
Размеры	20x2



## Размеры

Тип	Размеры											
	d1 [мм]	d2 [мм]	d3 [мм]	D1 [мм]	D2 [мм]	D3 [мм]	z1 [мм]	z2 [мм]	z3 [мм]	l1 [мм]	l2 [мм]	l3 [мм]
Равнопроходной тройник 16x2	-	-	-	-	-	-	-	-	-	-	-	-
Equal tee 16x2	16	16	16	20	20	20	18	18	18	43	43	43
Равнопроходной тройник 20x2	20	20	20	24	24	24	20	20	20	46	46	46
Равнопроходной тройник 26x3	26	26	26	30	30	30	23	23	23	50	50	50

**Классификация основные сведения**

Тип продуктовой группы	Fittings, flanges and connectors
Класс продуктовой группы	Патрубок с 3 соединениями
Название продукта	Skinpr Push - Equal tee - 20x2
Брэнд	COMAR
Тип продукта	20x2
Artikelnummer	9130P20

**Дополнительные сведения**

Материал соединения 1	Polyphenylsulfone (PPSU)
Качество материала соединения 1	Другое
Защитное соединение поверхности 1	Без обработки
Соединение обработки поверхности 1	Без обработки
Материал соединения 2	Polyphenylsulfone (PPSU)
Качество материала соединения 2	Другое
Защитное соединение поверхности 2	Без обработки
Соединение обработки поверхности 2	Без обработки
Материал соединения 3	Polyphenylsulfone (PPSU)
Качество соединения материала 3	Другое
Защитное соединение поверхности 3	Без обработки
Соединение обработки поверхности 3	Без обработки
Модель	Тройник
Регулируемый угол	No
Тип потока	No
Reducing	No
Многодетальный	No
Системно-ориентированный	Yes
Наружный диаметр трубы соединения 1	20 Millimetre
Толщина стенки, соединение 1	2 Millimetre
Соединение 1	Другое
Contour code connection 1	Другое
Наружный диаметр трубы соединения 2	20 Millimetre
Толщина стенки, соединение 2	2 Millimetre
Соединение 2	Другое
Contour code connection 2	Другое
Наружный диаметр трубы соединения 3	20 Millimetre
Значение Зета	1.54
Толщина стенки, соединение 3	2 Millimetre
Соединение 3	Другое
Contour code connection 3	Другое
Стадия сжатия фланца	Другое
Материал уплотнения	EPDM (этилен-пропилен-диен-каучук)
Длина соединения 1	46 Millimetre
Рабочая длина соединения 1	20 Millimetre
Высокий предел прочности при растяжении	No
Длина соединения 2	46 Millimetre
Рабочая длина соединения 2	20 Millimetre

Длина соединения 3	46 Millimetre
Рабочая длина соединения 3	20 Millimetre
Минимальная температура рабочей среды (продолжительная)	0 Degrees celsius
Максимальная температура рабочей среды (продолжительная)	70 Degrees celsius
Максимальное рабочее давление при 20°C	10 Bar
Класс жесткости кольца	Другое
С упаковкой	Yes
Со сливом	No
С де-аэратором	No
ОТК «Gastec»	No
Сертифицировано KIWA	Yes
С демпферной шпилькой	Yes
С колпачком	Yes
Знак качества FM	No
Знак качества LPCB	No
Знак качества VdS	No
Знак качества ULC	No
Знак качества UL	No

**Дополнительная информация в Интернете:**

[Installation and operating instructions](#)

[ПУШ-ФИТИНГОВ](#)

[ACS certificate](#)

[DVGW certificate](#)

[DVGW certificate of conformity](#)

[KIWA certificate Fittings](#)

[KIWA certificate Piping System](#)

[KOMO certificate Fittings](#)

[KOMO certificate Piping System](#)

[NF certificate](#)

[WRAS certificate](#)

[PZH certificate](#)

[MultiSkin ÉMI certificate HUN](#)

[Certificate MultiSkin RUS](#)

[Declaration of Performance HUN](#)

[9130P/9130RP RFA](#)

[9130P DWG](#)

[9130P STEP](#)

[Leaflet](#)

[Z-Card](#)

[Brochure Life cycle assessment MultiSkin Fittings](#)

[Professional](#)

[Productivity](#)

[EnsuredConnection](#)

[SafetyWorkplace](#)

[HVAC](#)

[Design Office](#)

[Tutorial](#)