

Латунные пресс-фитинги MultiSkin для металлополимерных труб.

- Линейка латунных пресс-фитингов размером от 16 до 75 мм.
- Пресс-фитинги MultiSkin совместимы с пресс-профилями ТН, Н и U.
- Мгновенный контроль соединения с помощью кольца Visu-Control.
- Низкие потери давления.

Преимущества

Эксплуатационные характеристики

Пресс-фитинги позволяют создать соединение за семь секунд и устраняют риски, связанные со сварочными работами.

Пресс-фитинги совместимы с профилями ТН, Н и U и с инструментами различных брендов.

Улучшенная гидравлика и меньшие потери давления (в среднем на 17% по сравнению с предыдущим поколением)

Безопасность

Съемное кольцо Visu-Control® обеспечивает возможность визуального и тактильного контроля соединения.

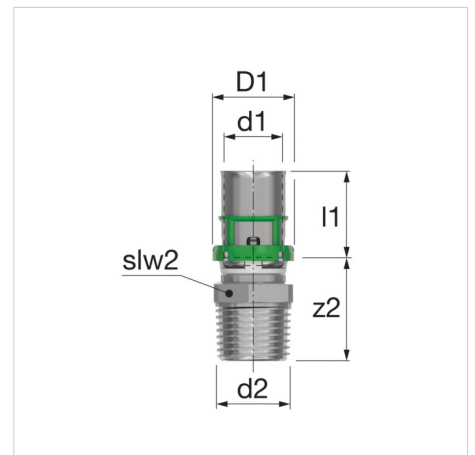
Технология "не обжат — не герметичен": при отсутствии соединения пропускает воду в ходе испытаний под давлением.

Защитный колпачок предотвращает от загрязнений.

Технические характеристики

Система MultiSkin предназначена для следующих видов применения:

- Водоснабжение: от +5 °С до +95 °С (рабочая температура) и 10 бар (максимальное рабочее давление).
- Отопление и холодоснабжение: от -10 °С до +95 °С (рабочая температура) и 10 бар (максимальное рабочее давление).
- Ливневая канализация: от -10 °С до +95 °С (рабочая температура) и 10 бар (максимальное рабочее давление).



Описание	Муфта с НР 26x3 - 3/4
Артикул	7243GW2634
GTIN	03430650462205
Модель	<u>7243GW - муфта с НР</u>
Размеры	26 x 3 - $\frac{3}{4}$ "



Размеры муфты с HP - 7243GW

Тип	Размеры					
	d1 [мм]	d2 ["]	D1 [мм]	z2 [мм]	l1 [мм]	slw2 [мм]
Муфта с HP 14x2 - 1/2	14	R $\frac{1}{2}$ "	21	29	24	22
Муфта с HP 16x2 - 1/2	16	R $\frac{3}{8}$ "	23	24	24	19
Муфта с HP 16x2 - 3/4"	-	-	-	-	-	-
Муфта с HP 18x2 - 1/2	18	R $\frac{1}{2}$ "	25	29	24	22
Муфта с HP 18x2 - 3/4	18	R $\frac{3}{4}$ "	25	29	24	27
Муфта с HP 20x2 - 1/2	20	R $\frac{1}{2}$ "	27	28	24	24
Муфта с HP 20x2 - 3/4	20	R $\frac{3}{4}$ "	27	30	24	27
Муфта с HP 26x3 - 3/4	26	R1"	33	33	25	34
Муфта с HP 26x3 - 1"	26	R $\frac{3}{4}$ "	33	30	25	30
Муфта с HP 32x3 - 1"	32	R1"	39	33	29	34
Муфта с HP 40x3,5 - 1"1/4	40	R1 $\frac{1}{4}$ "	47	34	39	45
Муфта с HP 50x4 - 1"1/2	50	R1 $\frac{1}{2}$ "	57	44	40	52
Муфта с HP 63x4,5 - 2"	63	R2"	71	46	62	66
Муфта с HP 75x6 - 2"1/2	75	R2 $\frac{1}{2}$ "	86	65	63	84
Муфта с HP 16x2 - 3/8	16	R $\frac{1}{2}$ "	23	29	24	22

Классификация основные сведения

Тип продуктовой группы	Fittings, flanges and connectors
Класс продуктовой группы	Патрубок с 2 соединениями
Название продукта	Skinpr Metal - Coupling male conical thread - 26x3 - 3/4
Брэнд	COMAP
Тип продукта	26x3-3/4"
Artikelnummer	7243GW2634

Дополнительные сведения

Материал соединения 1	Латунь
Качество материала соединения 1	Другое
Защитное соединение поверхности 1	Tinned
Соединение обработки поверхности 1	Sanded
Материал соединения 2	Латунь
Качество материала соединения 2	Другое
Защитное соединение поверхности 2	Tinned
Соединение обработки поверхности 2	Sanded
Форма	Прямой
Модель	1-part
Reducing	No
Эксцентрик	No
Системно-ориентированный	Yes
Номинальный внутренний диаметр соединения 1	DN 20
Наружный диаметр трубы соединения 1	26 Millimetre
Толщина стенки, соединение 1	3 Millimetre
Соединение 1	Муфта высокого давления
Contour code connection 1	TH
Номинальный внутренний диаметр соединения 2	3/4" (20)
Наружный диаметр трубы соединения 2	19.05 Millimetre
Соединение 2	Наружная резьба газовая коническая (BSPT)
Contour code connection 2	Другое
Код контура	Другое
Flange standard	Отсутствует (expired)
Стадия сжатия фланца	Другое
Материал уплотнения	EPDM (этилен-пропилен-диен-каучук)
Значение Зета	0.48
Высокий предел прочности при растяжении	No
Длина	25 Millimetre
Длина соединения 1	25 Millimetre
Длина соединения 2	30 Millimetre
Рабочая длина соединения 2	30 Millimetre
Ширина ключа	30 Millimetre
Минимальная температура рабочей среды (продолжительная)	0 Degrees celsius
Размер поворотного ключа	30 Millimetre
Максимальная температура рабочей среды (продолжительная)	70 Degrees celsius
Максимальное рабочее давление при 20°C	10 Bar

Класс жесткости кольца	Другое
С упаковкой	Yes
С демпферной шпилькой	Yes
ОТК «Gastec»	No
С колпачком	Yes
Со сливом	No
Сертифицировано KIWA	Yes
С де-аэратором	No
Знак качества FM	No
Знак качества LPCB	No
Знак качества ULC	No
Знак качества VdS	No
Знак качества UL	No

Дополнительная информация в Интернете:[Installation and operating instructions](#)[ACS certificate](#)[DVGW certificate](#)[DVGW certificate of conformity](#)[KIWA certificate](#)[NF certificate](#)[WRAS certificate](#)[PZH certificate](#)[PZH certificate MultiSkin2](#)[PZH certificate MultiSkin4](#)[MultiSkin ÉMI certificate HUN](#)[Certificate MultiSkin RUS](#)[7243GW RFA](#)[7243GW DWG](#)[7243GW STEP](#)[Leaflet](#)[Z-Card](#)