

PPSU Push-фитинги MultiSkin для металлополимерных труб.

- Линейка Push-фитингов размером от 16 до 26 мм.
- Push-фитинги MultiSkin устанавливаются менее чем за 7 секунд.
- Мгновенный контроль соединения с помощью кольца Visu-Control.
- Не требуются дорогостоящие инструменты.

Преимущества

Эксплуатационные характеристики

- Технология Push позволяет соединять фитинги за семь секунд без инструментов и устраняет риски, связанные со сварочными работами.
- Улучшенная гидравлика и меньшее падение давления (в среднем на 7% по сравнению с предыдущим поколением фитингов).

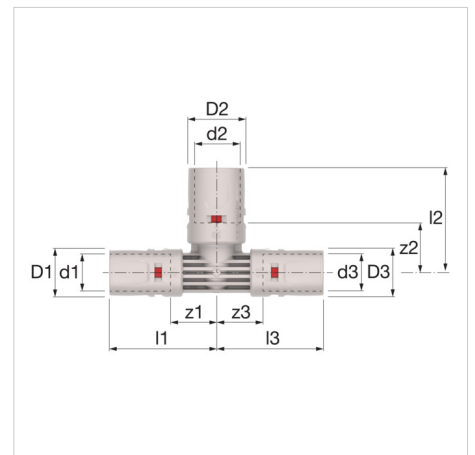
Безопасность

- Кольцо Visu-Control® позволяет проводить визуальный контроль соединения (после подсоединения трубы красный индикатор становится белым).
- Защитный колпачок защищает от загрязнений.

Технические характеристики

Система MultiSkin предназначена для следующих видов применения:

- Водоснабжение: от +5 °C до +95 °C (рабочая температура) и 10 бар (максимальное рабочее давление).
- Отопление и холодоснабжение: от -10 °C до +95 °C (рабочая температура) и 10 бар (максимальное рабочее давление).
- Ливневая канализация: от -10 °C до +95 °C (рабочая температура) и 10 бар (максимальное рабочее давление).



| | |
|----------|---|
| Описание | Редукционный тройник 20x2 - 20x2 - 16x2 |
| Артикул | 9130RP202016 |
| GTIN | 03430650464643 |
| Модель | <u>9130RP - редукционный тройник</u> |
| Размеры | 20x2 - 20x2 - 16x2 |



Размеры

| Тип | Размеры | | | | | | | | | | | |
|---|------------|------------|------------|------------|------------|------------|------------|------------|------------|------------|------------|------------|
| | d1 [мм] | d2 [мм] | d3 [мм] | D1 [мм] | D2 [мм] | D3 [мм] | z1 [мм] | z2 [мм] | z3 [мм] | l1 [мм] | l2 [мм] | l3 [мм] |
| Редукционный тройник 16x2 - 14x2 - 16x2 | 16 | 14 | 16 | 20 | 18 | 20 | 17 | 18 | 17 | 42 | 42 | 42 |
| Редукционный тройник 16x2 - 20x2 - 16x2 | 16 | 20 | 16 | 20 | 24 | 20 | 20 | 27 | 20 | 45 | 44 | 45 |
| Редукционный тройник 20x2 - 16x2 - 16x2 | 20 | 16 | 16 | 24 | 20 | 20 | 18 | 20 | 18 | 44 | 45 | 44 |
| Редукционный тройник 20x2 - 16x2 - 20x2 | 20 | 16 | 20 | 24 | 20 | 24 | 18 | 20 | 18 | 44 | 45 | 44 |
| Редукционный тройник 20x2 - 20x2 - 16x2 | 20 | 20 | 16 | 24 | 24 | 20 | 20 | 20 | 20 | 46 | 46 | 46 |
| Reduced tee 20x2 - 26x2 - 20x2 | - | - | - | - | - | - | - | - | - | - | - | - |
| Редукционный тройник 26x3 - 16x2 - 26x3 | 26 | 16 | 26 | 30 | 20 | 30 | 18 | 23 | 18 | 45 | 48 | 45 |
| Редукционный тройник 26x3 - 20x2 - 26x3 | 26 | 20 | 20 | 30 | 24 | 24 | 20 | 23 | 20 | 47 | 48 | 46 |
| Редукционный тройник 26x3 - 20x2 - 20x2 | 26 | 20 | 26 | 30 | 24 | 30 | 20 | 23 | 20 | 47 | 48 | 47 |

Классификация основные сведения

| | |
|--------------------------|--|
| Тип продуктовой группы | Fittings, flanges and connectors |
| Класс продуктовой группы | Патрубок с 3 соединениями |
| Название продукта | Skinpr Push - Reduced tee - 20x2 - 20x2 - 16x2 |
| Брэнд | COMAP |
| Тип продукта | 20x20x16 |
| Artikelnummer | 9130RP202016 |

Дополнительные сведения

| | |
|---|------------------------------------|
| Материал соединения 1 | Polyphenylsulfone (PPSU) |
| Качество материала соединения 1 | Другое |
| Защитное соединение поверхности 1 | Без обработки |
| Соединение обработки поверхности 1 | Без обработки |
| Материал соединения 2 | Polyphenylsulfone (PPSU) |
| Качество материала соединения 2 | Другое |
| Защитное соединение поверхности 2 | Без обработки |
| Соединение обработки поверхности 2 | Без обработки |
| Материал соединения 3 | Polyphenylsulfone (PPSU) |
| Качество соединения материала 3 | Другое |
| Защитное соединение поверхности 3 | Без обработки |
| Соединение обработки поверхности 3 | Без обработки |
| Модель | Тройник |
| Регулируемый угол | No |
| Тип потока | No |
| Reducing | Yes |
| Многодетальный | No |
| Системно-ориентированный | Yes |
| Наружный диаметр трубы соединения 1 | 20 Millimetre |
| Толщина стенки, соединение 1 | 2 Millimetre |
| Соединение 1 | Другое |
| Contour code connection 1 | Другое |
| Наружный диаметр трубы соединения 2 | 20 Millimetre |
| Толщина стенки, соединение 2 | 2 Millimetre |
| Соединение 2 | Другое |
| Contour code connection 2 | Другое |
| Номинальный внутренний диаметр соединения 3 | DN 12 |
| Наружный диаметр трубы соединения 3 | 16 Millimetre |
| Толщина стенки, соединение 3 | 2 Millimetre |
| Соединение 3 | Другое |
| Contour code connection 3 | Другое |
| Стадия сжатия фланца | Другое |
| Материал уплотнения | EPDM (этилен-пропилен-диен-каучук) |
| Длина соединения 1 | 46 Millimetre |
| Рабочая длина соединения 1 | 20 Millimetre |
| Высокий предел прочности при растяжении | No |
| Длина соединения 2 | 46 Millimetre |

| | |
|--|--------------------|
| Рабочая длина соединения 2 | 20 Millimetre |
| Длина соединения 3 | 46 Millimetre |
| Рабочая длина соединения 3 | 20 Millimetre |
| Минимальная температура рабочей среды (продолжительная) | 0 Degrees celsius |
| Максимальная температура рабочей среды (продолжительная) | 70 Degrees celsius |
| Максимальное рабочее давление при 20°C | 10 Bar |
| Класс жесткости кольца | Другое |
| С упаковкой | Yes |
| Со сливом | No |
| С де-аэратором | No |
| ОТК «Gastec» | No |
| Сертифицировано KIWA | Yes |
| С демпферной шпилькой | Yes |
| С колпачком | Yes |
| Знак качества FM | No |
| Знак качества LPCB | No |
| Знак качества VdS | No |
| Знак качества ULC | No |
| Знак качества UL | No |

Дополнительная информация в Интернете:

[Installation and operating instructions](#)

[ПУШ-ФИТИНГОВ](#)

[ACS certificate](#)

[DVGW certificate](#)

[DVGW certificate of conformity](#)

[KIWA certificate Fittings](#)

[KIWA certificate Piping System](#)

[KOMO certificate Fittings](#)

[KOMO certificate Piping System](#)

[NF certificate](#)

[WRAS certificate](#)

[PZH certificate](#)

[MultiSkin ÉMI certificate HUN](#)

[Certificate MultiSkin RUS](#)

[Declaration of Performance HUN](#)

[9130P/9130RP RFA](#)

[9130RP DWG](#)

[9130RP STEP](#)

[Leaflet](#)

[Z-Card](#)

[Brochure Life cycle assessment MultiSkin Fittings](#)

[Professional](#)

[Productivity](#)

[EnsuredConnection](#)

[SafetyWorkplace](#)

[HVAC](#)

[Design Office](#)

[Tutorial](#)