

Латунные пресс-фитинги MultiSkin для металлополимерных труб.

- Линейка латунных пресс-фитингов размером от 16 до 75 мм.
- Пресс-фитинги MultiSkin совместимы с пресс-профилями ТН, Н и U.
- Мгновенный контроль соединения с помощью кольца Visu-Control.
- Низкие потери давления.

Преимущества

Эксплуатационные характеристики

Пресс-фитинги позволяют создать соединение за семь секунд и устраняют риски, связанные со сварочными работами.

Пресс-фитинги совместимы с профилями ТН, Н и U и с инструментами различных брендов.

Улучшенная гидравлика и меньшие потери давления (в среднем на 17% по сравнению с предыдущим поколением)

Безопасность

Съемное кольцо Visu-Control® обеспечивает возможность визуального и тактильного контроля соединения.

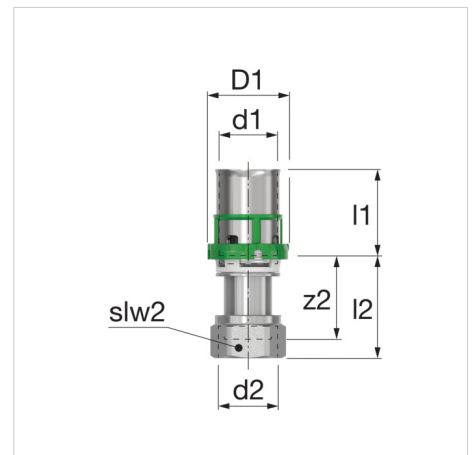
Технология "не обжат — не герметичен": при отсутствии соединения пропускает воду в ходе испытаний под давлением.

Защитный колпачок предотвращает от загрязнений.

Технические характеристики

Система MultiSkin предназначена для следующих видов применения:

- Вода для коммунально-бытовых нужд: от +5 °С до +95 °С (рабочая температура) и 10 бар (максимальное рабочее давление).
- Нагрев и охлаждение: от -10 °С до +95 °С (рабочая температура) и 10 бар (максимальное рабочее давление).
- Дождевая вода: от -10 °С до +95 °С (рабочая температура) и 10 бар (максимальное рабочее давление).
- Плоское уплотнение совместимо с питьевой водой (применение гликоля недопустимо).



Описание	Муфта с НГ 16x2 - 1/2
Артикул	7359GW1612
GTIN	03430650462991
Модель	<u>7359GW - муфта с НГ</u>
Размеры	16 x 2 - 1/2"

Размеры муфты с НГ - 7359GW

Тип	Размеры						
	d1 [мм]	d2 ["]	D1 [мм]	z2 [мм]	l1 [мм]	l2 [мм]	slw2 [мм]
Муфта с НГ 14x2 - 1/2	14	G $\frac{3}{8}$ "	21	18	24	25	19
Муфта с НГ 16x2 - 3/8	16	G $\frac{3}{8}$ "	27	22	24	29	19
Муфта с НГ 16x2 - 1/2	16	G $\frac{1}{2}$ "	23	23	24	31	25
Муфта с НГ 16x2 - 3/4	16	G $\frac{3}{4}$ "	23	17	24	25	30
Муфта с НГ 18x2 - 3/4	18	G $\frac{3}{4}$ "	25	23	24	31	30
Муфта с НГ 20x2 - 1/2	20	G $\frac{1}{2}$ "	27	23	24	31	25
Муфта с НГ 20x2 - 3/4	20	G $\frac{3}{4}$ "	27	22	24	29	30
Муфта с НГ 26x3 - 3/4	26	G $\frac{3}{4}$ "	33	24	25	34	31
Муфта с НГ 32x3 - 1"	32	G1"	39	30	29	39	37
Муфта с НГ 32x3 - 1"1/4	32	G1 $\frac{1}{4}$ "	39	22	29	31	46
Муфта с НГ 40x3,5 - 1"1/4	40	G1 $\frac{1}{4}$ "	47	40	39	41	46
Муфта с НГ 50x4 - 1"1/2	50	G1 $\frac{1}{2}$ "	57	38	40	53	55
Муфта с НГ 63x4,5 - 2"	63	G2"	71	40	62	53	64
Муфта с НГ 75 - 2"1/2	75	G2 $\frac{1}{2}$ "	86	57	62	74	80
Муфта с НГ 40x3,5 - 1"1/2	40	G1 $\frac{1}{2}$ "	47	26	39	36	55
Муфта с НГ 26x3 - 1"	26	G1"	33	28	25	37	37
Муфта с НГ 18x2 - 1/2	18	G $\frac{1}{2}$ "	25	23	24	31	25
Муфта с НГ 14x2 - 3/8	14	G $\frac{1}{2}$ "	21	22	24	29	24

Классификация основные сведения

Тип продуктовой группы	Fittings, flanges and connectors
Класс продуктовой группы	Патрубок с 2 соединениями
Название продукта	Skinpr Metal - Female swivel nut ?at ring - 16x2 - 1/2
Брэнд	COMAP
Тип продукта	16x2-1/2"
Artikelnummer	7359GW1612

Дополнительные сведения

Материал соединения 1	Латунь
Качество материала соединения 1	Другое
Защитное соединение поверхности 1	Tinned
Соединение обработки поверхности 1	Sanded
Материал соединения 2	Латунь
Качество материала соединения 2	Другое
Защитное соединение поверхности 2	Tinned
Соединение обработки поверхности 2	Sanded
Форма	Прямой
Модель	2-part
Reducing	No
Эксцентрик	No
Системно-ориентированный	Yes
Номинальный внутренний диаметр соединения 1	DN 12
Наружный диаметр трубы соединения 1	16 Millimetre
Толщина стенки, соединение 1	2 Millimetre
Соединение 1	Муфта высокого давления
Contour code connection 1	TH/U
Номинальный внутренний диаметр соединения 2	1/2" (15)
Наружный диаметр трубы соединения 2	12.7 Millimetre
Соединение 2	Внутренняя резьба газовая цилиндрическая (BSPP)
Contour code connection 2	Другое
Код контура	Другое
Flange standard	Отсутствует (expired)
Стадия сжатия фланца	Другое
Материал уплотнения	EPDM (этилен-пропилен-диен-каучук)
Высокий предел прочности при растяжении	No
Длина	55 Millimetre
Длина соединения 1	24 Millimetre
Длина соединения 2	31 Millimetre
Рабочая длина соединения 2	23 Millimetre
Ширина ключа	25 Millimetre
Минимальная температура рабочей среды (продолжительная)	0 Degrees celsius
Размер поворотного ключа	25 Millimetre
Максимальная температура рабочей среды (продолжительная)	70 Degrees celsius
Максимальное рабочее давление при 20°C	10 Bar
Класс жесткости кольца	Другое

С упаковкой	Yes
С демпферной шпилькой	Yes
ОТК «Gastec»	No
С колпачком	Yes
Со сливом	No
Сертифицировано KIWA	Yes
С де-аэратором	No
Знак качества FM	No
Знак качества LPCB	No
Знак качества ULC	No
Знак качества VdS	No
Знак качества UL	No

Дополнительная информация в Интернете:

[Installation and operating instructions](#)

[ACS certificate](#)

[DVGW certificate](#)

[DVGW certificate of conformity](#)

[KIWA certificate](#)

[NF certificate](#)

[WRAS certificate](#)

[PZH certificate](#)

[PZH certificate MultiSkin2](#)

[PZH certificate MultiSkin4](#)

[MultiSkin ÉMI certificate HUN](#)

[Certificate MultiSkin RUS](#)

[7359GW RFA](#)

[7359GW DWG](#)

[7359GW STEP](#)

[Leaflet](#)

[Z-Card](#)