

Латунные пресс-фитинги MultiSkin для металлополимерных труб.

- Линейка латунных пресс-фитингов размером от 16 до 75 мм.
- Пресс-фитинги MultiSkin совместимы с пресс-профилями TH, H и U.
- Мгновенный контроль соединения с помощью кольца Visu-Control.
- Низкие потери давления.

Преимущества

Эксплуатационные характеристики

Пресс-фитинги позволяют создать соединение за семь секунд и устраняют риски, связанные со сварочными работами.

Пресс-фитинги совместимы с профилями TH, H и U и с инструментами различных брендов.

Улучшенная гидравлика и меньшие потери давления (в среднем на 17% по сравнению с предыдущим поколением)

Безопасность

Съемное кольцо Visu-Control® обеспечивает возможность визуального и тактильного контроля соединения.

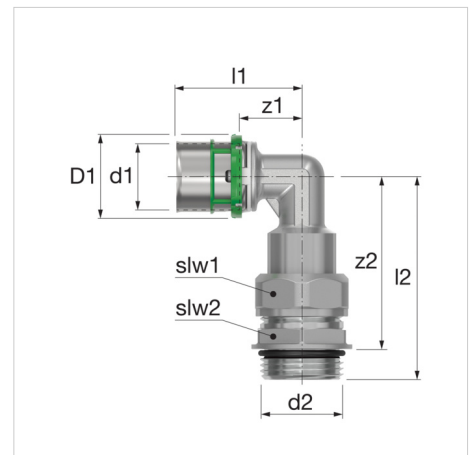
Технология "не обжат — не герметичен": при отсутствии соединения пропускает воду в ходе испытаний под давлением.

Защитный колпачок предотвращает от загрязнений.

Технические характеристики

Система MultiSkin предназначена для следующих видов применения:

- Водоснабжение: от +5 °С до +95 °С (рабочая температура) и 10 бар (максимальное рабочее давление).
- Отопление и холодоснабжение: от -10 °С до +95 °С (рабочая температура) и 10 бар (максимальное рабочее давление).
- Ливневая канализация: от -10 °С до +95 °С (рабочая температура) и 10 бар (максимальное рабочее давление).



| | |
|----------|-------------------------------------|
| Описание | Уголок с HP, o-ring 26x3 - 1" |
| Артикул | 7098DW261 |
| GTIN | 03430650460522 |
| Модель | <u>7098DW - уголок с HP, o-ring</u> |
| Размеры | 26 x 3 - 1" |



Размеры уголка с HP, o-ring - 7098DW

| Тип | Размеры | | | | | | | | | |
|--|------------|-----------|------------|------------|------------|------------|------------|----------|--------------|--------------|
| | d1 [мм] | d2 ["] | D1 [мм] | z1 [мм] | z2 [мм] | l1 [мм] | l2 [мм] | r [°] | slw1 [мм] | slw2 [мм] |
| Охватываемое колено с уплотнительным кольцом 26x3 - 1" | 26 | G1" | 33 | 31 | 69 | 56 | 81 | 90 | 37 | 35 |

Классификация основные сведения

| | |
|--------------------------|---|
| Тип продуктовой группы | Fittings, flanges and connectors |
| Класс продуктовой группы | Патрубок с 2 соединениями |
| Название продукта | Skinpr Metal - Male elbow with O-ring - 26x3 - 1" |
| Брэнд | COMAP |
| Тип продукта | 26x3-1" |
| Artikelnummer | 7098DW261 |

Дополнительные сведения

| | |
|---|---|
| Материал соединения 1 | Латунь |
| Качество материала соединения 1 | Другое |
| Защитное соединение поверхности 1 | Tinned |
| Соединение обработки поверхности 1 | Sanded |
| Материал соединения 2 | Латунь |
| Качество материала соединения 2 | Другое |
| Защитное соединение поверхности 2 | Tinned |
| Соединение обработки поверхности 2 | Sanded |
| Форма | Изгиб |
| Модель | 1-part |
| Угол наклона | 90 Degrees |
| Диапазон изгиба | 1.57 Millimetre |
| Reducing | No |
| Эксцентрик | No |
| Системно-ориентированный | Yes |
| Номинальный внутренний диаметр соединения 1 | DN 20 |
| Наружный диаметр трубы соединения 1 | 26 Millimetre |
| Толщина стенки, соединение 1 | 3 Millimetre |
| Соединение 1 | Муфта высокого давления |
| Contour code connection 1 | TH |
| Номинальный внутренний диаметр соединения 2 | 1" (25) |
| Наружный диаметр трубы соединения 2 | 25.4 Millimetre |
| Соединение 2 | Наружная резьба газовая коническая (BSPT) |
| Contour code connection 2 | Другое |
| Код контура | Другое |
| Flange standard | Отсутствует (expired) |
| Стадия сжатия фланца | Другое |
| Материал уплотнения | EPDM (этилен-пропилен-диен-каучук) |
| Высокий предел прочности при растяжении | No |
| Длина | 137 Millimetre |
| Длина соединения 1 | 56 Millimetre |
| Рабочая длина соединения 1 | 31 Millimetre |
| Длина соединения 2 | 81 Millimetre |
| Рабочая длина соединения 2 | 69 Millimetre |
| Ширина ключа | 35 Millimetre |
| Минимальная температура рабочей среды (продолжительная) | 0 Degrees celsius |
| Размер поворотного ключа | 35 Millimetre |

| | |
|--|--------------------|
| Максимальная температура рабочей среды (продолжительная) | 70 Degrees celsius |
| Максимальное рабочее давление при 20°C | 10 Bar |
| Класс жесткости кольца | Другое |
| С упаковкой | Yes |
| С демпферной шпилькой | Yes |
| ОТК «Gastec» | No |
| С колпачком | Yes |
| Со сливом | No |
| Сертифицировано KIWA | Yes |
| С де-аэратором | No |
| Знак качества FM | No |
| Знак качества LPCB | No |
| Знак качества ULC | No |
| Знак качества VdS | No |
| Знак качества UL | No |

Дополнительная информация в Интернете:[Installation and operating instructions](#)[ACS certificate](#)[DVGW certificate](#)[DVGW certificate of conformity](#)[KIWA certificate](#)[NF certificate](#)[WRAS certificate](#)[PZH certificate](#)[PZH certificate MultiSkin2](#)[PZH certificate MultiSkin4](#)[MultiSkin ÉMI certificate HUN](#)[Certificate MultiSkin RUS](#)[7098DW RFA](#)[7098DW DWG](#)[7098DW STEP](#)[Leaflet](#)[Z-Card](#)