

Латунные пресс-фитинги MultiSkin для металлополимерных труб.

- Линейка латунных пресс-фитингов размером от 16 до 75 мм.
- Пресс-фитинги MultiSkin совместимы с пресс-профилями TH, H и U.
- Мгновенный контроль соединения с помощью кольца Visu-Control.
- Низкие потери давления.

Преимущества

Эксплуатационные характеристики

Пресс-фитинги позволяют создать соединение за семь секунд и устраняют риски, связанные со сварочными работами.

Пресс-фитинги совместимы с профилями TH, H и U и с инструментами различных брендов.

Улучшенная гидравлика и меньшие потери давления (в среднем на 17% по сравнению с предыдущим поколением)

Безопасность

Съемное кольцо Visu-Control® обеспечивает возможность визуального и тактильного контроля соединения.

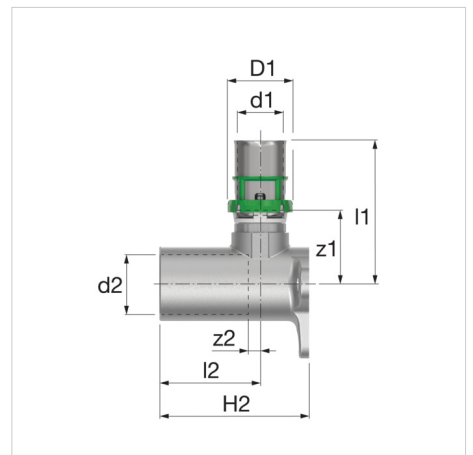
Технология "не обжат — не герметичен": при отсутствии соединения пропускает воду в ходе испытаний под давлением.

Защитный колпачок предотвращает от загрязнений.

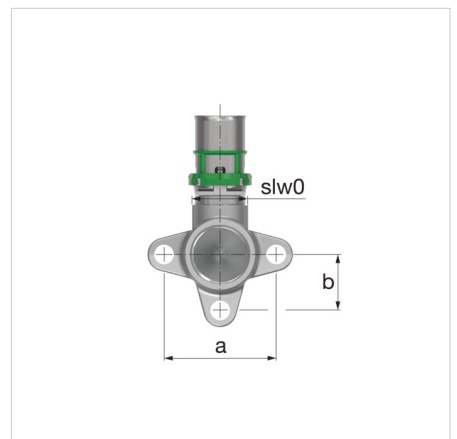
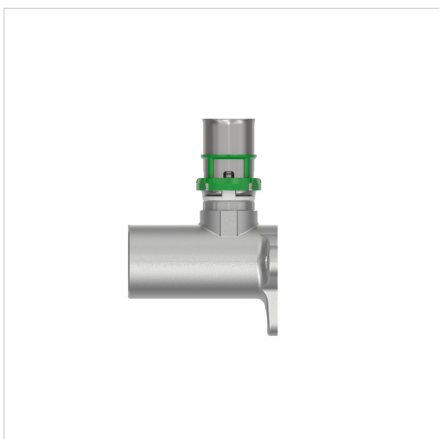
Технические характеристики

Система MultiSkin предназначена для следующих видов применения:

- Водоснабжение: от +5 °C до +95 °C (рабочая температура) и 10 бар (максимальное рабочее давление).
- Отопление и холодоснабжение: от -10 °C до +95 °C (рабочая температура) и 10 бар (максимальное рабочее давление).
- Ливневая канализация: от -10 °C до +95 °C (рабочая температура) и 10 бар (максимальное рабочее давление).



Описание	Водорозетка удлиненная 16x2 - 1/2 - H52
Артикул	7471GW1612
GTIN	03430650463196
Модель	<u>7471GW - водорозетка удлиненная</u>
Размеры	16x2 - 1/2" - H52



Размеры водорозетки удлиненной - 7471GW

Тип	Размеры										
	d1 [мм]	d2 ["]	D1 [мм]	z1 [мм]	z2 [мм]	l1 [мм]	l2 [мм]	slw0 [мм]	a [мм]	b [мм]	H2 [мм]
Водорозетка удлиненная 16x2 - 1/2 - H52	16	G ¹ / ₂ "	23	26	5	50	35	20	40	20	52
Водорозетка удлиненная 20x2 - 1/2 - H52	20	G ¹ / ₂ "	27	26	7	50	35	20	40	20	52
Водорозетка удлиненная 20x2 - 3/4 - H52	20	G ³ / ₄ "	27	28	10	52	25	26	40	20	46
Водорозетка удлиненная 26x3 - 3/4 - H52	26	G ³ / ₄ "	33	28	8	53	25	26	40	20	46
Водорозетка удлиненная 18x2 - 1/2 - H52,8	18	G ¹ / ₂ "	25	26	5	50	35	20	40	20	52

Классификация основные сведения

Тип продуктовой группы	Fittings, flanges and connectors
Класс продуктовой группы	Wall plate
Название продукта	Skinpr Metal - Long wall plate elbow - 16x2 - 1/2 - H52
Брэнд	COMAP
Тип продукта	16x2-1/2" H52
Artikelnummer	7471GW1612

Дополнительные сведения

Материал корпуса	Латунь
Качество материала	Другое
Защита поверхности	Tinned
Форма	Правосторонний
Размер резьбы	1/2"
Системно-ориентированный	Yes
Nominal diameter connection	DN 12
Номинальный внутренний диаметр соединения 1	DN 12
Outer pipe diameter connection	16 Millimetre
Наружный диаметр трубы соединения 1	16 Millimetre
Номинальный внутренний диаметр соединения 2	1/2" (15)
Соединение	Муфта высокого давления
Thread size tap connection	1/2"
Длина соединения 1	50 Millimetre
Рабочая длина соединения 1	26 Millimetre
Длина соединения 2	35 Millimetre
Рабочая длина соединения 2	5 Millimetre
Length from wall plate	52 Millimetre
Минимальная температура рабочей среды (продолжительная)	0 Degrees celsius
Сертифицировано KIWA	Yes
Максимальная температура рабочей среды (продолжительная)	70 Degrees celsius
Максимальное рабочее давление при 20°C	10 Bar
ОТК «Gastec»	No
Значение Зета	1.15
Код контура	TH/U

Дополнительная информация в Интернете:[Installation and operating instructions](#)[ACS certificate](#)[DVGW certificate](#)[DVGW certificate of conformity](#)[KIWA certificate](#)[NF certificate](#)[WRAS certificate](#)[PZH certificate](#)[PZH certificate MultiSkin2](#)[PZH certificate MultiSkin4](#)[MultiSkin ÉMI certificate HUN](#)[Certificate MultiSkin RUS](#)[7473GW/7471GW RFA](#)[7471GW DWG](#)[7471GW STEP](#)[Leaflet](#)[Z-Card](#)