

Латунные пресс-фитинги MultiSkin для металлополимерных труб.

- Линейка латунных пресс-фитингов размером от 16 до 75 мм.
- Пресс-фитинги MultiSkin совместимы с пресс-профилями ТН, Н и U.
- Мгновенный контроль соединения с помощью кольца Visu-Control.
- Низкие потери давления.

Преимущества

Эксплуатационные характеристики

Пресс-фитинги позволяют создать соединение за семь секунд и устраняют риски, связанные со сварочными работами.

Пресс-фитинги совместимы с профилями ТН, Н и U и с инструментами различных брендов.

Улучшенная гидравлика и меньшие потери давления (в среднем на 17% по сравнению с предыдущим поколением)

Безопасность

Съемное кольцо Visu-Control® обеспечивает возможность визуального и тактильного контроля соединения.

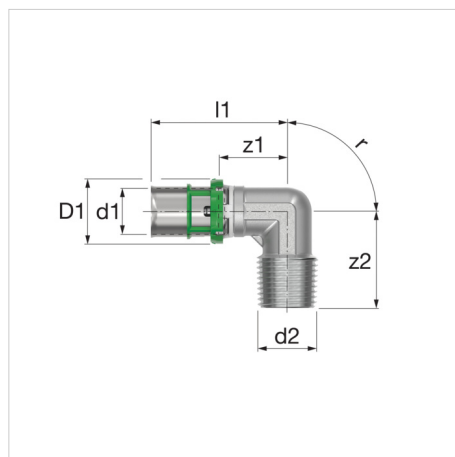
Технология "не обжат — не герметичен": при отсутствии соединения пропускает воду в ходе испытаний под давлением.

Защитный колпачок предотвращает от загрязнений.

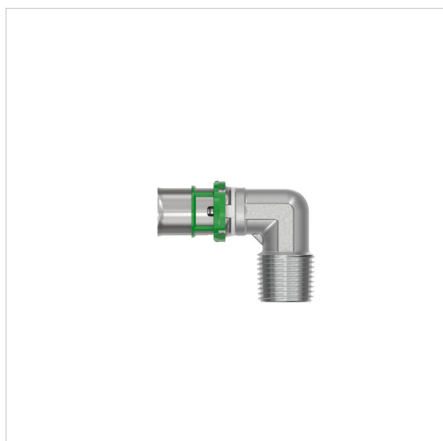
Технические характеристики

Система MultiSkin предназначена для следующих видов применения:

- Водоснабжение: от +5 °С до +95 °С (рабочая температура) и 10 бар (максимальное рабочее давление).
- Отопление и холодоснабжение: от -10 °С до +95 °С (рабочая температура) и 10 бар (максимальное рабочее давление).
- Ливневая канализация: от -10 °С до +95 °С (рабочая температура) и 10 бар (максимальное рабочее давление).



| | |
|----------|-----------------------------|
| Описание | Уголок с НР 16x2 - 1/2 |
| Артикул | 7092GW1612 |
| GTIN | 03430650460379 |
| Модель | <u>7092GW - уголок с НР</u> |
| Размеры | 16 x 2 - 1/2" |



Размеры уголка с HP - 7092GW

| Тип | Размеры | | | | | | |
|----------------------------|------------|--------------------|------------|------------|------------|------------|----------|
| | d1 [мм] | d2 ["] | D1 [мм] | z1 [мм] | z2 [мм] | l1 [мм] | r [°] |
| Уголок с HP 14x2 - 1/2" | 14 | R $\frac{1}{2}$ " | 21 | 23 | 34 | 47 | 90° |
| Уголок с HP 18x2 - 1/2 | 18 | R $\frac{1}{2}$ " | 25 | 23 | 34 | 47 | 90° |
| Уголок с HP 20x2 - 1/2 | 20 | R $\frac{1}{2}$ " | 27 | 23 | 34 | 47 | 90° |
| Уголок с HP 20x2 - 3/4 | 20 | R $\frac{3}{4}$ " | 27 | 23 | 35 | 47 | 90° |
| Уголок с HP 26x3 - 3/4 | 26 | R1" | 33 | 31 | 46 | 56 | 90° |
| Уголок с HP 26x3 - 1" | 26 | R $\frac{3}{4}$ " | 33 | 31 | 39 | 56 | 90° |
| Уголок с HP 32x3 - 1" | 32 | R1" | 39 | 32 | 46 | 61 | 90° |
| Уголок с HP 40x3,5 - 1"1/4 | 40 | R1 $\frac{1}{4}$ " | 47 | 32 | 53 | 71 | 90° |
| Уголок с HP 50x4 - 1"1/2 | 50 | R1 $\frac{1}{2}$ " | 57 | 37 | 57 | 78 | 90° |
| Уголок с HP 63x4,5 - 2" | 63 | R2" | 71 | 47 | 76 | 108 | 90° |
| Уголок с HP 16x2 - 1/2 | 16 | R $\frac{1}{2}$ " | 23 | 23 | 34 | 47 | 90° |

Классификация основные сведения

| | |
|--------------------------|---|
| Тип продуктовой группы | Fittings, flanges and connectors |
| Класс продуктовой группы | Патрубок с 2 соединениями |
| Название продукта | Skinpr Metal - Elbow Threaded Male - 16x2 - 1/2 |
| Брэнд | COMAP |
| Тип продукта | 16x2-1/2" |
| Artikelnummer | 7092GW1612 |

Дополнительные сведения

| | |
|--|---|
| Материал соединения 1 | Латунь |
| Качество материала соединения 1 | Другое |
| Защитное соединение поверхности 1 | Tinned |
| Соединение обработки поверхности 1 | Sanded |
| Материал соединения 2 | Латунь |
| Качество материала соединения 2 | Другое |
| Защитное соединение поверхности 2 | Tinned |
| Соединение обработки поверхности 2 | Sanded |
| Форма | Изгиб |
| Модель | 1-part |
| Угол наклона | 90 Degrees |
| Диапазон изгиба | 1.57 Millimetre |
| Reducing | No |
| Эксцентрик | No |
| Системно-ориентированный | Yes |
| Номинальный внутренний диаметр соединения 1 | DN 12 |
| Наружный диаметр трубы соединения 1 | 16 Millimetre |
| Толщина стенки, соединение 1 | 2 Millimetre |
| Соединение 1 | Муфта высокого давления |
| Contour code connection 1 | TH/U |
| Номинальный внутренний диаметр соединения 2 | 1/2" (15) |
| Наружный диаметр трубы соединения 2 | 12.7 Millimetre |
| Соединение 2 | Наружная резьба газовая коническая (BSPT) |
| Contour code connection 2 | Другое |
| Код контура | Другое |
| Flange standard | Отсутствует (expired) |
| Стадия сжатия фланца | Другое |
| Материал уплотнения | EPDM (этилен-пропилен-диен-каучук) |
| Значение Зета | 0.98 |
| Высокий предел прочности при растяжении | No |
| Длина | 47 Millimetre |
| Длина соединения 1 | 47 Millimetre |
| Рабочая длина соединения 1 | 23 Millimetre |
| Длина соединения 2 | 34 Millimetre |
| Рабочая длина соединения 2 | 34 Millimetre |
| Минимальная температура рабочей среды (продолжительная) | 0 Degrees celsius |
| Максимальная температура рабочей среды (продолжительная) | 70 Degrees celsius |

| | |
|--|--------|
| Максимальное рабочее давление при 20°C | 10 Bar |
| Класс жесткости кольца | Другое |
| С упаковкой | Yes |
| С демпферной шпилькой | Yes |
| ОТК «Gastec» | No |
| С колпачком | Yes |
| Со сливом | No |
| Сертифицировано KIWA | Yes |
| С де-аэратором | No |
| Знак качества FM | No |
| Знак качества LPCB | No |
| Знак качества ULC | No |
| Знак качества VdS | No |
| Знак качества UL | No |

Дополнительная информация в Интернете:

[Installation and operating instructions](#)

[ACS certificate](#)

[DVGW certificate](#)

[DVGW certificate of conformity](#)

[KIWA certificate](#)

[NF certificate](#)

[WRAS certificate](#)

[PZH certificate](#)

[PZH certificate MultiSkin2](#)

[PZH certificate MultiSkin4](#)

[MultiSkin ÉMI certificate HUN](#)

[Certificate MultiSkin RUS](#)

[7092GW RFA](#)

[7092GW DWG](#)

[7092GW STEP](#)

[Leaflet](#)

[Z-Card](#)