

Латунные пресс-фитинги MultiSkin для металлополимерных труб.

- Линейка латунных пресс-фитингов размером от 16 до 75 мм.
- Пресс-фитинги MultiSkin совместимы с пресс-профилями ТН, Н и U.
- Мгновенный контроль соединения с помощью кольца Visu-Control.
- Низкие потери давления.

Преимущества

Эксплуатационные характеристики

Пресс-фитинги позволяют создать соединение за семь секунд и устраняют риски, связанные со сварочными работами.

Пресс-фитинги совместимы с профилями ТН, Н и U и с инструментами различных брендов.

Улучшенная гидравлика и меньшие потери давления (в среднем на 17% по сравнению с предыдущим поколением)

Безопасность

Съемное кольцо Visu-Control® обеспечивает возможность визуального и тактильного контроля соединения.

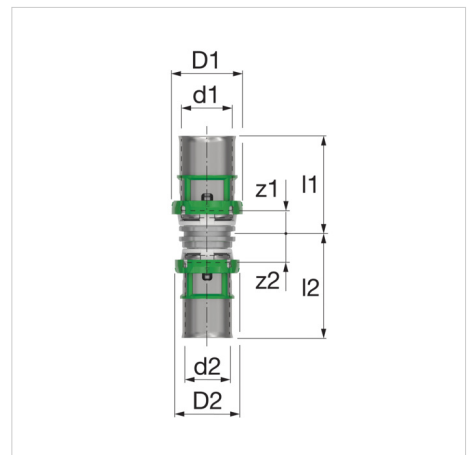
Технология "не обжат — не герметичен": при отсутствии соединения пропускает воду в ходе испытаний под давлением.

Защитный колпачок предотвращает от загрязнений.

Технические характеристики

Система MultiSkin предназначена для следующих видов применения:

- Водоснабжение: от +5 °С до +95 °С (рабочая температура) и 10 бар (максимальное рабочее давление).
- Отопление и холодоснабжение: от -10 °С до +95 °С (рабочая температура) и 10 бар (максимальное рабочее давление).
- Ливневая канализация: от -10 °С до +95 °С (рабочая температура) и 10 бар (максимальное рабочее давление).



Описание	Муфта редукционная 20x2 - 16x2
Артикул	7240W2016
GTIN	03430650461819
Модель	<u>7240W - муфта редукционная</u>
Размеры	20 x 2 - 16 x 2



Размеры муфты редукционной - 7240W

Тип	Размеры							
	d1 [мм]	d2 [мм]	D1 [мм]	D2 [мм]	z1 [мм]	z2 [мм]	l1 [мм]	l2 [мм]
Муфта редукционная 16x2 - 14x2	16	14	23	21	7	9	31	33
Муфта редукционная 20x2 - 14x2	20	14	27	21	7	9	31	33
Муфта редукционная 20x2 - 16x2	20	16	27	23	7	9	31	33
Муфта редукционная 20x2 - 18x2	20	18	27	25	7	9	31	33
Муфта редукционная 26x3 - 16x3	26	16	33	23	7	9	32	33
Муфта редукционная 26x3 - 18x2	26	18	33	25	7	9	32	33
Муфта редукционная 26x3 - 20x2	26	20	33	27	7	9	39	33
Муфта редукционная 32x3 - 16x2	32	16	39	23	9	10	37	34
Муфта редукционная 32x3 - 20x2	32	20	39	27	9	10	37	34
Муфта редукционная 32x3 - 26x3	32	26	39	33	9	10	37	35
Муфта редукционная 40x3,5 - 26x3	40	26	47	33	14	7	53	31
Муфта редукционная 40x3,5 - 32x3	40	32	47	39	14	7	53	36
Муфта редукционная 50x4 - 32x3	50	32	57	39	16	7	56	36
Муфта редукционная 50x4 - 40x3,5	50	40	57	47	16	7	57	46
Муфта редукционная 63x4,5 - 40x3,5	63	40	71	47	17	7	78	46
Муфта редукционная 63x4,5 - 50x4	63	50	71	57	17	7	78	47
Муфта редукционная 75x6 - 50x4	75	50	86	57	13	12	75	51
Муфта редукционная 75x6 - 63x4,5	75	63	86	71	13	12	75	73
Муфта редукционная 40 - 20	40	20	47	27	14	7	53	31
Муфта редукционная 18x2 - 16x2	18	16	25	23	7	9	31	33

Классификация основные сведения

Тип продуктовой группы	Fittings, flanges and connectors
Класс продуктовой группы	Патрубок с 2 соединениями
Название продукта	Skinpr Metal - Reduced coupling - 20x2 - 16x2
Брэнд	COMAP
Тип продукта	20x16
Artikelnummer	7240W2016

Дополнительные сведения

Материал соединения 1	Латунь
Качество материала соединения 1	Другое
Защитное соединение поверхности 1	Tinned
Соединение обработки поверхности 1	Sanded
Материал соединения 2	Латунь
Качество материала соединения 2	Другое
Защитное соединение поверхности 2	Tinned
Соединение обработки поверхности 2	Sanded
Форма	Прямой
Модель	1-part
Reducing	Yes
Эксцентрик	No
Системно-ориентированный	Yes
Наружный диаметр трубы соединения 1	20 Millimetre
Толщина стенки, соединение 1	2 Millimetre
Соединение 1	Муфта высокого давления
Contour code connection 1	TH/U
Номинальный внутренний диаметр соединения 2	DN 12
Наружный диаметр трубы соединения 2	16 Millimetre
Толщина стенки, соединение 2	2 Millimetre
Соединение 2	Муфта высокого давления
Contour code connection 2	TH/U
Flange standard	Отсутствует (expired)
Стадия сжатия фланца	Другое
Материал уплотнения	EPDM (этилен-пропилен-диен-каучук)
Значение Зета	0.56
Высокий предел прочности при растяжении	No
Длина	64 Millimetre
Длина соединения 1	31 Millimetre
Рабочая длина соединения 1	7 Millimetre
Длина соединения 2	33 Millimetre
Рабочая длина соединения 2	9 Millimetre
Минимальная температура рабочей среды (продолжительная)	0 Degrees celsius
Максимальная температура рабочей среды (продолжительная)	70 Degrees celsius
Максимальное рабочее давление при 20°C	10 Bar
Класс жесткости кольца	Другое
С упаковкой	Yes

С демпферной шпилькой	Yes
ОТК «Gastec»	No
С колпачком	Yes
Со сливом	No
Сертифицировано KIWA	Yes
С де-аэратором	No
Знак качества FM	No
Знак качества LPCB	No
Знак качества ULC	No
Знак качества VdS	No
Знак качества UL	No

Дополнительная информация в Интернете:

[Installation and operating instructions](#)

[ACS certificate](#)

[DVGW certificate](#)

[DVGW certificate of conformity](#)

[KIWA certificate](#)

[NF certificate](#)

[WRAS certificate](#)

[PZH certificate](#)

[PZH certificate MultiSkin2](#)

[PZH certificate MultiSkin4](#)

[MultiSkin ÉMI certificate HUN](#)

[Certificate MultiSkin RUS](#)

[7240W RFA](#)

[7240W DWG](#)

[7240W STEP](#)

[Leaflet](#)

[Z-Card](#)